

## **7. ГАРАНТИИ**

Предприятие гарантирует соответствие чаш требованиям ГОСТ 23695-94 при соблюдении потребителем правил транспортирования и хранения, предусмотренных вышеуказанным стандартом.

Гарантийный срок эксплуатации – полтора года со дня сдачи объекта в эксплуатацию или продажи (при реализации чаш через розничную сеть), но не более двух лет со дня их отгрузки предприятием-изготовителем при условии соблюдения потребителем указаний по эксплуатации.

**Благодарим Вас за покупку!**

**СЗАО «ЗАВОД САНТЭКС»**

Республика Беларусь  
246043, г. Гомель, ул. Барыкина,132

**ЧАША ЧСЭ**

**ЧАША НАПОЛЬНАЯ СТАЛЬНАЯ**

**Эмалированная**

**Руководство по эксплуатации**

Руководство по эксплуатации распространяется на чаши наполненные стальными эмальрованными ЧЭС ГОСТ 23695-94, далее в тексте чаши.

## 1. НАЗНАЧЕНИЕ ИЗДЕЛИЯ

Чаша стальная эмальрованная предназначена для установки в санитарных узлах общественных и промышленных зданий.

## 2. ТЕХНИЧЕСКИЕ ДАННЫЕ

1. Габаритные размеры чаши, мм:	
длина	535
ширина	340
глубина	166
высота	264

2. Масса чаши (без комплект. изделий), кг 3,15  
3. Масса комплекта, кг 0,8

## 3. КОМПЛЕКТ ПОСТАВКИ

1. Корпус чаши	1 шт.
2. Руководство по эксплуатации	1 шт.

По согласованию с заказчиком

3. Водораспределительное устройство	1 шт.
4. Сифон	1 шт.
5. Прокладка	1 шт.
6. Шайба	1 шт.
7. Патрубок	1 шт.
8. Контргайка 1½	1 шт.

## 4. МОНТАЖ ЧАШИ.

Монтаж чаши производится согласно рисунка 1.

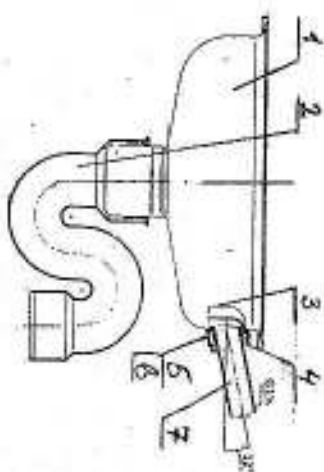
4.1. Поставьте на заднюю стенку чаши водораспределительное устройство и верните патрубок. На патрубок предварительно должна быть накручена контргайка и надета шайба и прокладка. Затяните контргайку. Для уплотнения резьбовых соединений примените ленту ФУМ, специальные уплотняющие пасты-герметики или льняные пряди, смоченные в натуральной олифе с разведленным в ней свиновым или железным суриком.

4.2. Установите сифон в патруб фасонной части системы внутренней канализации здания.

4.3. Нанесите бетонный раствор в приемок перекрытия. Установив уплотнительное кольцо в патруб сифона, вставьте в сифон чашу с патрубком.

4.4. Подсоедините к патрубу через муфту смывную трубу и смывной бачок.

4.5. Заделайте приемок бетонным раствором. Выровняйте поверхность бетона и положите керамическую облицовочную плитку.



1-чаша; 2-сифон; 3-водораспределительное устройство; 4-контргайка 1½;  
5-шайба; 6-прокладка; 7-патрубок.

Рисунок 1

## 5. УКАЗАНИЯ ПО ЭКСПЛУАТАЦИИ.

5.1. Проверить комплектность при приеме чаши и вводе ее в эксплуатацию.

5.2. При работе изделия необходимо содержать в чистоте рабочую поверхность чаши, не допускать засорения сифона различными предметами и крупными фракциями мусора.

5.3. Во избежание повреждения эмалевого покрытия запрещается подвешивать чашу механически-ударам, удалять загрязнения острыми и режущими предметами.

5.4. Чистить эмальрованную поверхность только средствами, специально для этого предусмотренными. Не допускается использовать составы, содержащие абразивные материалы (песок, мел, тертый кирпич и т.д.)

## 6. СВИДЕТЕЛЬСТВО О ПРИЕМКЕ И ПРОДАЖЕ

Чаша стальная эмальрованная соответствует ГОСТ 23695-94 и признана годной для эксплуатации.

Штамп ОТК \_\_\_\_\_ Дата выпуска " \_\_\_\_\_ 20 г

Продана \_\_\_\_\_

Дата продажи " \_\_\_\_\_ " \_\_\_\_\_ 20 г. \_\_\_\_\_  
Наименование предприятия торговли